



evropský
sociální
fond v ČR



EVROPSKÁ UNIE



MINISTERSTVO ŠKOLSTVÍ,
MLÁDEŽE A TĚLOVÝCHOVY



OP Vzdělávání
pro konkurenceschopnost

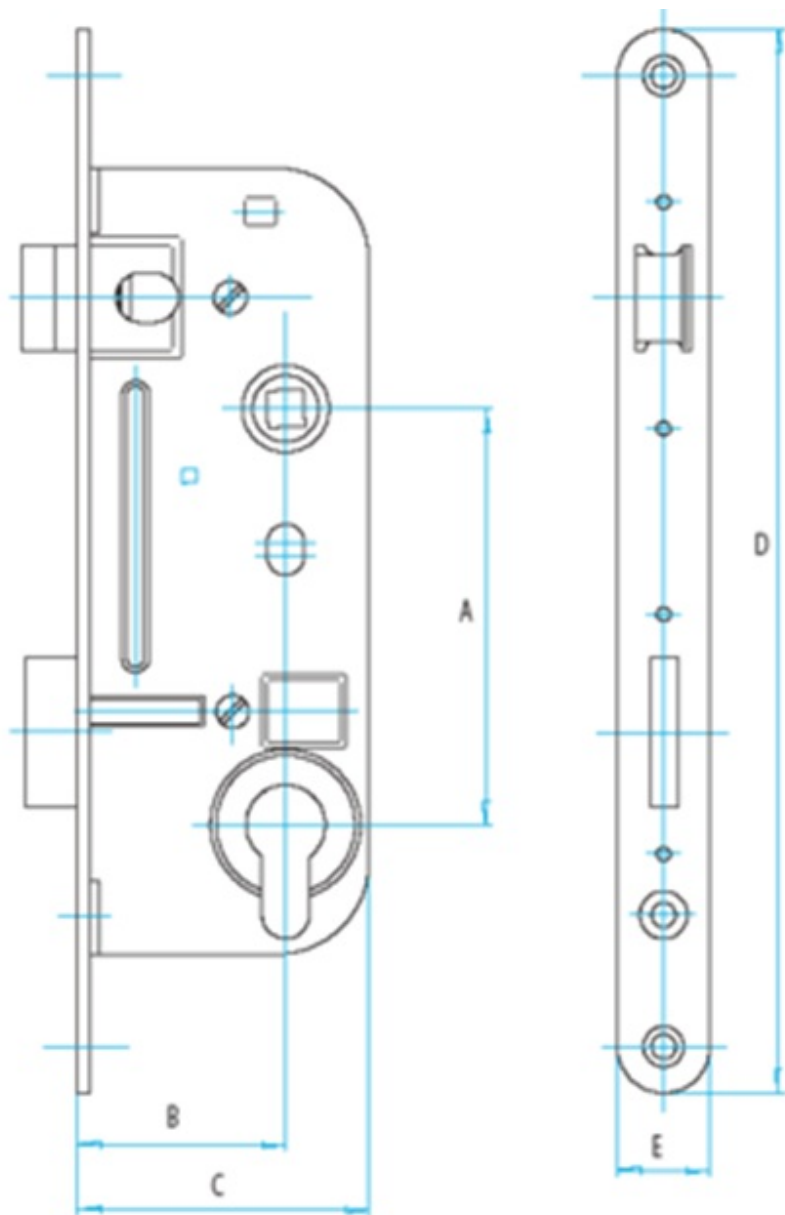
INVESTICE DO ROZVOJE VZDĚLÁVÁNÍ

DIGITÁLNÍ UČEBNÍ MATERIÁL

škola	Střední škola F. D. Roosevelta pro tělesně postižené, Brno, Křižíkova 11
číslo projektu	CZ.1.07/1.5.00/34.1037
číslo učeb. materiálu	VY_32_INOVACE_KNV_UBZ_20
předmět, tematický celek	Údržba bytových zařízení
ročník	1., 2.
datum vytvoření	30. 8. 2013
anotace	Interaktivní výukový materiál ve formátu pro SW Open Sankoré seznamuje žáky se zadlabacím zámkem a cylindrickou vložkou, s montážní a rozměry, které jsou potřebné pro správný výběr.
metodická poznámka	Interaktivní prezentace s použitím elektronické tužky, pracuje v SW Open Sankoré, open source, je volně ke stažení, instalaci a používání.
autor	Ing. Petr Konvalinka
licence (není-li vyplněno, je materiál ze zdrojů autora)	

DVEŘNÍ ZÁMKY A JEJICH MONTÁŽ

Zadlabací zámek

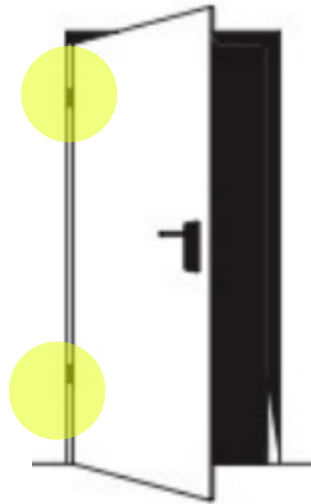


JAK SI SPRÁVNĚ VYBRAT ZADLABACÍ ZÁMEK

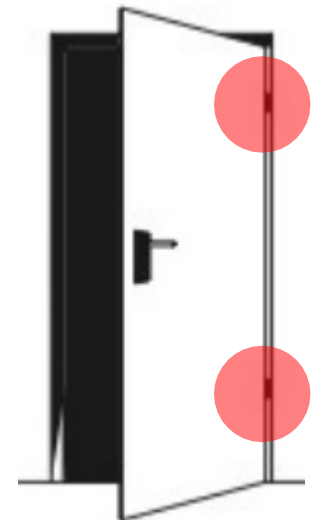
Nejdříve musíte určit typ otevírání dveří.

Pravé či levé dveře se vždy identifikují ze strany pantů:

- levé dveře mají panty na levé straně, zámek a kování jsou na pravé straně



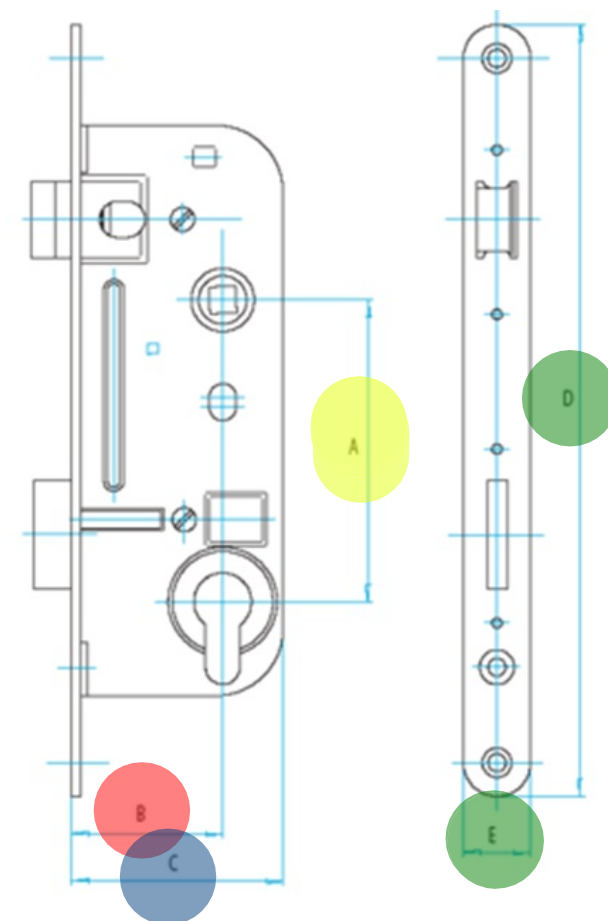
- pravé dveře mají panty na pravé straně, zámek a kování jsou na levé straně



Dále je důležité znát tyto rozměry

(VŠECHNY ROZMĚRY DLE OBRÁZKU ZADLABACÍHO ZÁMKU):

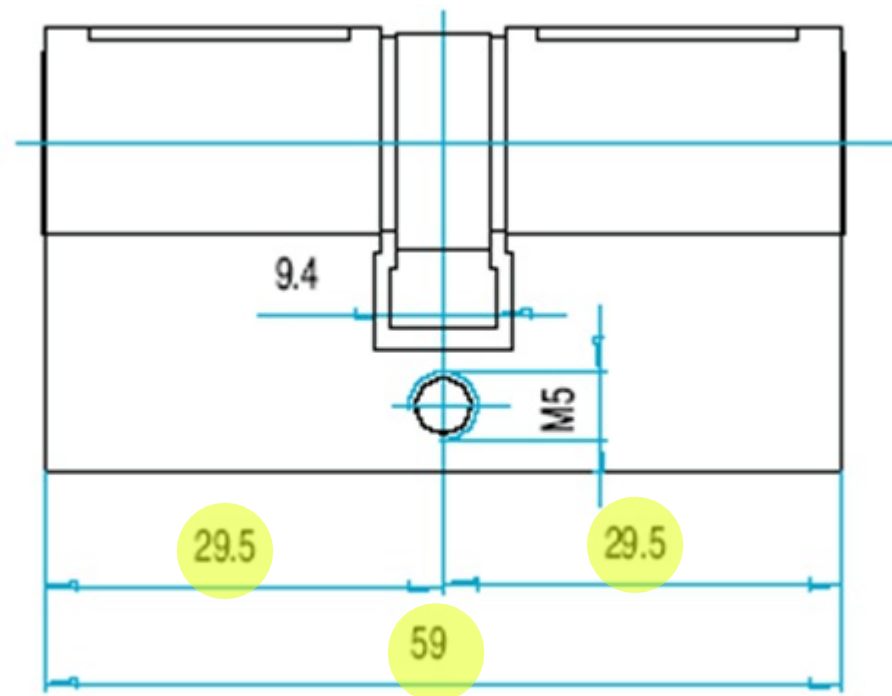
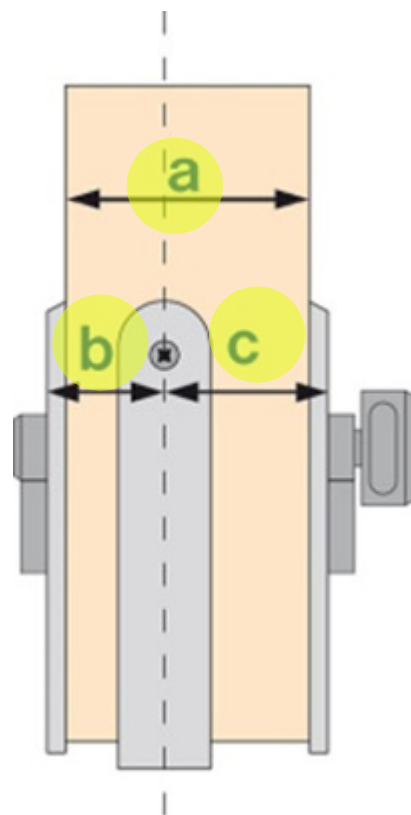
- rozteč – hodnota A – vzdálenost mezi středem kliky (osou čtyřhranu) a středem otvoru pro uzamykací mechanismus (např. cylindrickou vložku)
- vzdálenost od čela zadlabacího zámku k ose kliky – hodnota B
- hloubku zádlabu – hodnota C
- výšku čela – hodnota D
- šířku čela – hodnota E
- typ otevírání dveří – pravé nebo levé (viz obrázek)



Cylindrická vložka

CO JE POTŘEBA POSOUDIT PŘI VÝBĚRU CYLINDRICKÉ VLOŽKY

1. Do jakých dveří se cylindrická vložka pořizuje (vchodové dveře, byt, sklep, apod.)
2. Úroveň zabezpečení – nejlépe dle požadavků pojišťovny, u které si chcete Vaši nemovitost či majetek pojistit.
3. **Rozměry** pro zjištění vhodné cylindrické vložky:



Návod k instalaci cylindrické vložky

1. Pomocí šroubováku vyjměte fixační šroub ze zadlabacího zámku.
2. Do otvoru v zadlabacím zámku vložte cylindrickou vložku. Dbejte důsledně na to, aby palec cylindrické vložky byl během instalace schován v tělese vložky a tím nebránil instalaci, toho docílíte pomocí vloženého klíče v cylindrické vložce a jeho otočením.
3. Vnější strana cylindrické vložky nesmí přesahovat dveřní kování o více jak 3mm! Je potřeba tedy použít vložku s vhodným rozměrem.
4. Pomocí šroubováku upevněte cylindrickou vložku v zadlabacím zámku fixačním šroubem, a to v poloze, kdy je možné klíčem ovládat střelku a závoru zadlabacího zámku.